



十二、包装、运输、贮存

1. 预作用报警阀组出厂包装内含有3C证书、产品合格证、消防产品身份信息S签（AB签）、检验报告、使用说明书、管路附件（包含警铃组件、压力开关和压力表）等；
2. 预作用报警阀组在运输过程中，应防雨减震，装卸时防止撞击；
3. 预作用报警阀组应存放在通风、干燥的库房内，贮存温度为-10℃~40℃，应避免与腐蚀性物质共同贮存。

十三、注意事项

1. 消防产品身份信息标识A签贴在阀体上，B签贴在产品合格证上，具有唯一性，是消防验收时的合法证明，请务必妥善保管，遗失不补；
2. 预作用装置在供水压力低于0.25MPa后必须重新进行复位；
3. 在低温环境下做好防冻措施，管道结冰将会导致阀门损坏失效。

十四、售后服务

1. 产品质保期为一年，质保期内免费维修或更换，超出质保期或用户使用不当而发生维修时，视维修情况适当收取成本费；
2. 针对顾客提出的问题，及时解答，当天解决；
3. 产品责任风险已经由中国人民保险公司承保。

预作用装置

使用说明书

(版本号: 1.0)

使用产品前请阅读使用说明书

浙江瑞城消防设备有限公司

ZHEJIANG RUICHENG FIRE EQUIPMENT CO.,LTD.

电话: 0576-83369588

传真: 0576-83368119

网址: <http://www.ccxm.net>

邮编: 317100

地址: 浙江省台州市三门县海润街道滨海新城工业园区



浙江瑞城消防设备有限公司



预作用装置

一、装置简介

预作用装置由预作用报警阀组、控制盘、气压维持装置和空气供给装置组成，通过电动、气动、机械或其他方法进行开启，使水能够单方向流入喷水系统同时进行报警的一种单向阀组装置。

预作用装置和闭式喷头、充气设备、供水设施和管道等组成预作用系统，在准工作状态时配水管道内不充水。根据预作用系统的使用场所不同，预作用装置有两种自动控制方式，一是仅由火灾自动报警系统一组信号联动开启，二是由火灾自动报警系统和充气管道上设置的压力开关两组信号联动开启。

预作用系统将火灾自动报警系统和自动喷水灭火系统结合起来，对保护对象起双重保护作用预作用系统既兼有湿式、干式系统的特点，又避免了湿式、干式系统的缺点，在不允许出现误喷或管道漏水的重要场所，可替代湿式系统使用；在低温或高温场所中替代干式系统使用，可避免喷头开启后延迟喷水的缺点。

产品执行标准：GB5135.14-2011《自动喷水灭火系统第14部分：预作用装置》

系统设计：请参照GB50084-2017《自动喷水灭火系统设计规范》

施工设计：请参照GB50261-2017《自动喷水灭火系统施工及验收规范》

二、工作原理

预作用装置供水侧和控制腔通过管路相连，伺应状态时长期充满压力水，系统侧充以0.03MPa~0.05MPa的气压用以检测管道的严密性。当发生火情时，消防控制中心得到火灾报警系统的火警信号后，联动开启报警阀上的电磁阀，使控制腔内压力迅速降低，大于节流孔板的调节极限，阀瓣组件瞬间开启，供水侧的水流入系统侧对喷淋管网进行补水，喷淋管网上的自动排气阀排空管网内的空气，防复位装置防止阀门自动复位，闭式喷头预热开启喷水灭火，其中少部分的水流向水力警铃及压力开关，水力警铃发出连续的报警声，压力开关动作将信号反馈至消防控制中心，同时启动供水泵持续给水，消防控制中心联动控制声、光报警，以达到自动喷水灭火和报警的目的。



三、主要性能参数

1.预作用报警阀组：

额定工作压力：1.6MPa

密封试验压力：3.2MPa

工作环境温度：4℃~70℃

最小工作压力：0.25MPa

连接方式：法兰式、沟槽式

结构形式：隔膜式、杠杆式

2.控制盘

型号规格：ZSFY-DK-I

工作电压：AC220V

工作电流：10A

工作环境温度：4℃~70℃

双路电源接口

无延迟时间

3.气压维持装置

压力控制电接点压力表设定：启动压力0.03MPa，停止压力0.05MPa

报警反馈电接点压力表设定：低压0.02MPa，高压0.07MPa

气压维持装置-减压阀

型号规格：AR 2000 最大工作压力：1.0MPa

减压阀出口压力设定：0.08MPa

气压维持装置-控制阀

型号规格：DN15 材质：铅黄铜HPb59-1

气压维持装置-单向阀

型号规格：DN15 材质：铅黄铜HPb59-1

弹性密封垫材质：丁腈橡胶

4.空气供给装置

型号规格：ZBM-0.1/8 容积流量：0.1m³/min

工作压力：0.8 MPa

工作电压：AC220V

5.电磁阀

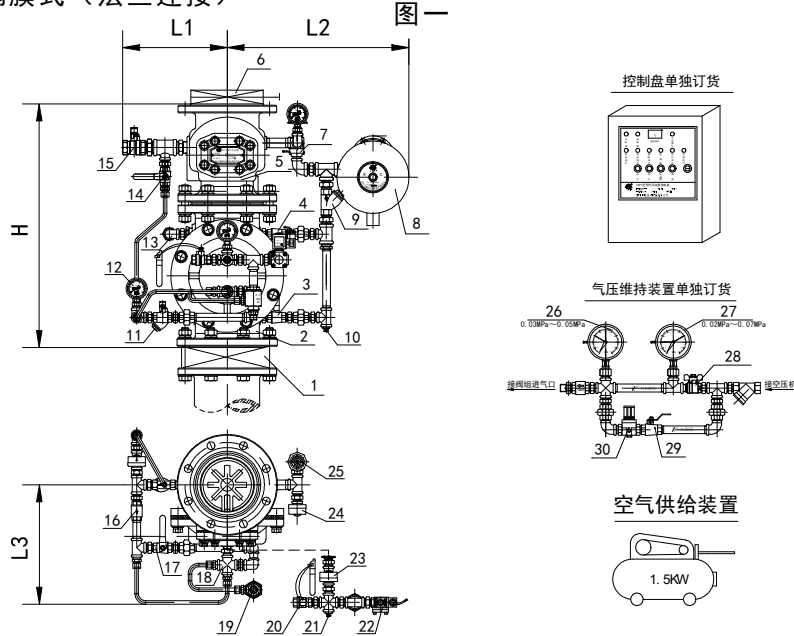
型号规格：ZSFC-15

工作电源：DC24V 0.5A



四、装置示意图

1. 隔膜式（法兰连接）

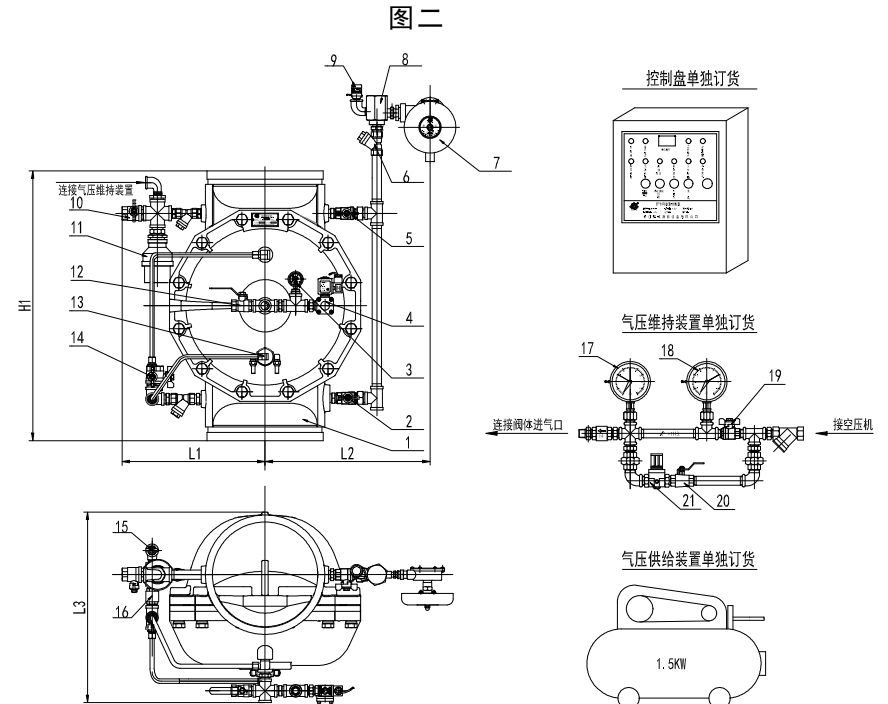


- | | | | |
|---------------|---------------|---------------|---------------|
| 1 供水侧通用阀门（常开） | 9 过滤器 | 17 复位球阀（常闭） | 25 充气球阀（常开） |
| 2 雨淋报警阀（控制阀） | 10 放水塞 | 18 节流孔板 | 26 压力控制电接点压力表 |
| 3 报警试验球阀（常闭） | 11 过滤器 | 19 防复位继电器 | 27 报警反馈电接点压力表 |
| 4 报警隔离球阀（常开） | 12 供水侧压力表 | 20 手动应急球阀（常闭） | 28 快速补气球阀（常闭） |
| 5 湿式报警阀（单向阀） | 13 滴水阀 | 21 接传动管塞头 | 29 供气球阀（常开） |
| 6 系统侧通用阀门（常开） | 14 加水隔离球阀（常闭） | 22 电磁阀（常闭） | 30 减压阀 |
| 7 压力开关 | 15 排水球阀 | 23 控制腔压力表 | |
| 8 水力警铃 | 16 止回阀 | 24 系统侧压力表 | |

型号	公称通径	H1	L1	L2	L3
ZSFY 100-1.6	DN100	568	290	505	300
ZSFY 150-1.6	DN150	690	310	525	340
ZSFY 200-1.6	DN200	930	380	530	430
ZSFY 250-1.6	DN250	1075	406	570	479



2. 隔膜式（沟槽连接）

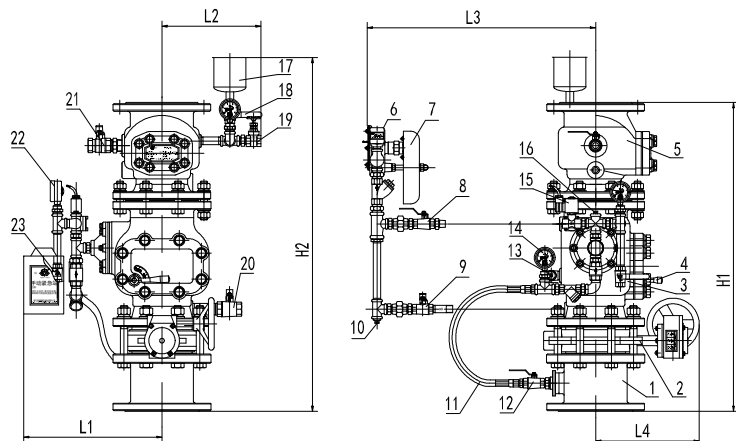


- | | | | |
|--------------|---------------|---------------|-----------|
| 1 预作用报警阀组 | 7 水力警铃 | 13 防复位继电器 | 19 快速补气球阀 |
| 2 报警试验球阀（常闭） | 8 定值自控阀 | 14 复位球阀（常闭） | 20 供气球阀 |
| 3 控制腔压力表 | 9 压力开关 | 15 供水侧压力表 | 21 减压阀 |
| 4 电磁阀（常闭） | 10 排水球阀（常闭） | 16 止回阀 | |
| 5 报警隔离球阀（常开） | 11 泄水阀 | 17 压力控制电接点压力表 | |
| 6 过滤器 | 12 手动应急球阀（常闭） | 18 报警反馈电接点压力表 | |

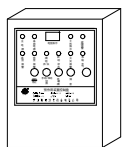
型号	公称通径	H1	L1	L2	L3
ZSFY 100-1.6 (GC)	DN100	360	255	305	271
ZSFY 150-1.6 (GC)	DN150	427	282	334	323
ZSFY 200-1.6 (GC)	DN200	530	307	356	380
ZSFY 250-1.6 (GC)	DN250	635	338	390	451

3. 杠杆式（法兰连接）

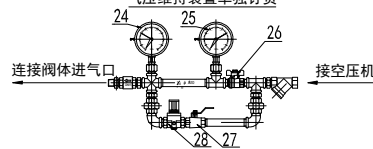
图三



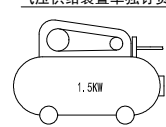
控制盘单独订货



气压维持装置单独订货



气压供给装置单独订货



- | | | | |
|---------------|--------------|---------------|---------------|
| 1 连接法兰 | 8 报警隔离球阀（常开） | 15 电磁阀（常闭） | 22 控制腔压力表 |
| 2 供水侧通用阀门（常开） | 9 报警试验球阀（常闭） | 16 接传动管塞头 | 23 手动应急球阀（常闭） |
| 3 雨淋报警阀（控制阀） | 10 放水塞头 | 17 加水漏斗 | 24 压力控制电接点压力表 |
| 4 复位手柄 | 11 控制腔进水管 | 18 加水隔离球阀（常闭） | 25 报警反馈电接点压力表 |
| 5 湿式报警阀（单向阀） | 12 供水侧压力表 | 19 充气闸阀（常开） | 26 快速补气球阀 |
| 6 压力开关 | 13 泄水阀 | 20 放水球阀（常闭） | 27 供气球阀 |
| 7 水力警铃 | 14 控制腔压力表 | 21 排水球阀（常闭） | 28 减压阀 |

型号	公称通径	H1	H2	L1	L2	L3	L4
ZSFY 100-1.6G	DN100	830	1000	470	390	450	250
ZSFY 150-1.6G	DN150	866	1012	500	390	460	300
ZSFY 200-1.6G	DN200	1100	1220	540	400	480	340

五、安装使用

1. 预作用报警阀组的安装应在供水管网试压、冲洗合格后进行；
2. 安装时应先安装水源控制阀、报警阀组，然后进行报警阀组辅助管道的连接；
3. 水源控制阀、报警阀组与配水干管的连接，应使水流方向一致；
4. 预作用报警阀组安装的位置应符合设计要求；当设计无要求时，报警阀组应安装在便于操作的明显位置，距室内地面高度为1.2m，两侧与墙的距离不应小于0.5m，正面与墙的距离不应小于1.2m，报警阀组凸出部位之间的距离不应小于0.5m；
5. 安装报警阀组的室内地面应有排水设施，排水能力应满足报警阀组调试、验收和利用试水阀门泄空系统管道的要求；
6. 预作用报警阀组可采用电动开启或手动开启，开启控制装置的安装应安全可靠；
7. 排水球阀、水力警铃、防复位继电器、电磁阀、手动应急球阀的排水管路必须单独接入排水沟以保证畅通；
8. 预作用报警阀组的进出口应安装信号阀，建议使用本公司生产的消防信号蝶阀；
9. 水力警铃应安装在公共通道或值班室附近的外墙上；与报警阀组连接的管道，其管径应为20mm，总长不得大于20m；
10. 气压维持装置中电接点压力表设定为启动点0.03MPa，停止点0.05MPa，低压报警设定0.02MPa，高压报警设定0.07MPa；
11. 产品生产日期详见铭牌标记。

六、装置操作程序

在系统处于准工作状态下（供水管网压力不得低于0.25MPa），保证没有污垢和异物影响预作用报警阀组正常工作的前提下进行复位。

1. 隔膜式预作用装置复位步骤（图一、图二）：
 - 1) 关闭供水侧通用阀门、系统侧通用阀门、报警试验球阀、电磁阀、充气闸阀、加水隔离球阀、手动应急球阀；（沟槽式预作用装置无充气闸阀、加水隔离球阀）
 - 2) 打开排水球阀、报警隔离球阀、复位球阀；
 - 3) 缓慢打开供水侧通用阀门，待控制腔内压力和供水侧压力一致，排水球阀处不再流水后，关闭复位球阀；



- 4) 打开加水隔离球阀，加注底水，待排水球阀流水后关闭排水球阀，开启系统侧通用阀门；（沟槽式预作用无须加注底水）
 - 5) 打开充气闸阀、空气维护装置上的快速补气球阀、供气球阀，启动控制盘将管网气压充至设定范围内，关闭快速补气球阀，复位完成。
2. 杠杆式预作用装置复位步骤（图三）：
- 1) 关闭供水侧通用阀门、系统侧通用阀门、报警试验球阀、电磁阀、排水球阀、复位球阀、放水球阀、手动应急球阀；
 - 2) 打开报警隔离球阀，拨动复位手柄使阀瓣回到阀座上；
 - 3) 打开复位球阀，待控制腔内压力和供水侧压力一致后，缓慢开启供水侧通用阀门，打开排水球阀，无水流流出则说明控制阀已经关闭；
 - 4) 打开加水隔离球阀，从加水漏斗处加注底水，待排水球阀流水后关闭排水球阀，开启系统侧通用阀门；
 - 5) 打开充气闸阀、空气维护装置上的快速补气球阀、供气球阀，启动控制盘将管网气压充至设定范围内，关闭快速补气球阀，复位完成。

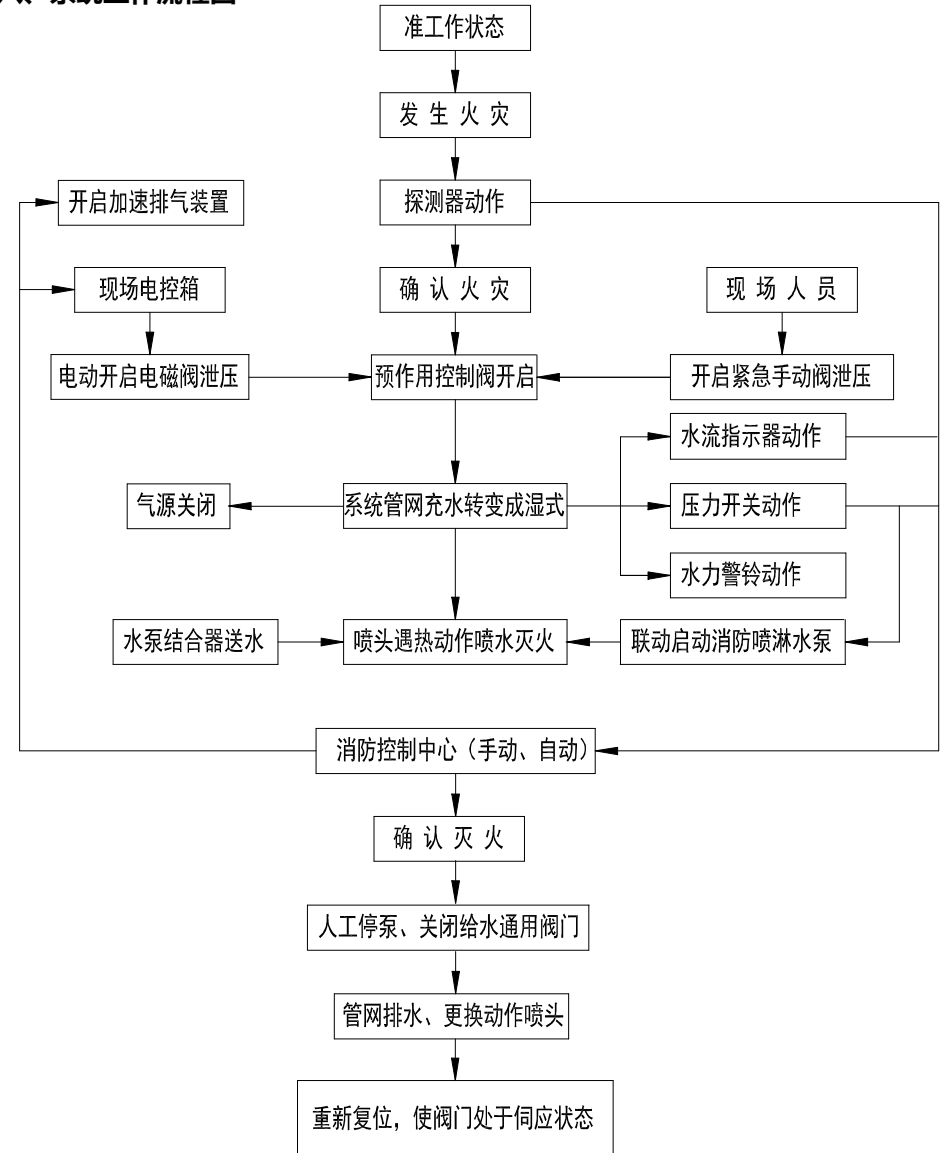
七、调试

在系统处于准工作状态下，保证没有污垢和异物影响预作用装置正常工作的前提下进行调试工作。（图一、图二、图三）

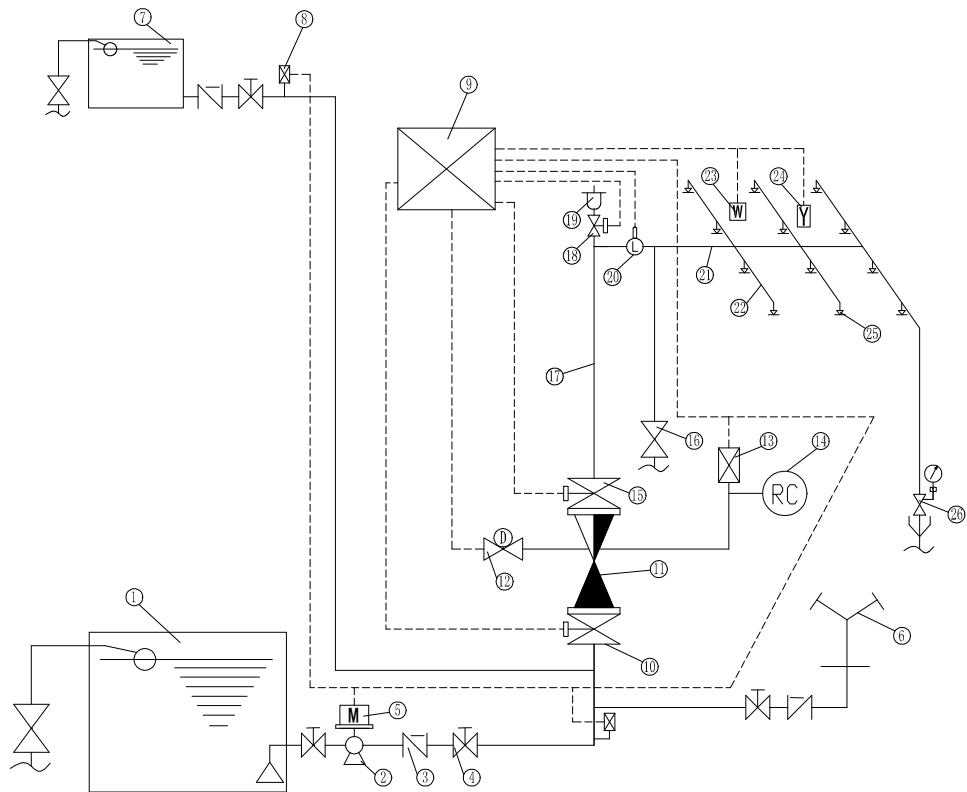
1. 报警试验球阀处试验（阀瓣组件关闭状态）：打开报警试验球阀，水力警铃和压力开关应及时动作并发出相应的信号；
2. 电磁阀处启动试验（阀瓣组件开启状态）：对火灾自动报警系统输入模拟火灾信号，火灾自动报警系统应发出声光报警信号并联动开启预作用报警阀组上的电磁阀，水力警铃和压力开关应及时动作并发出相应的信号；
3. 手动应急球阀处启动试验（阀瓣组件开启状态）：打开手动应急球阀，水力警铃和压力开关应及时动作并发出相应的信号；
4. 传动管处启动试验（阀瓣组件开启状态）：打开或模拟1只洒水喷头动作，水力警铃和压力开关应及时动作并发出相应的信号；（适用时）



八、系统工作流程图



九、系统安装示意图



- | | | |
|------------|---------------|------------|
| 1. 消防水池 | 10. 供水侧消防信号蝶阀 | 19. 排气阀 |
| 2. 消防水泵 | 11. 预作用报警阀组 | 20. 水流指示器 |
| 3. 止回阀 | 12. 电磁阀 | 21. 配水管 |
| 4. 闸阀 | 13. 压力开关 | 22. 配水支管 |
| 5. 水泵控制柜 | 14. 水力警铃 | 23. 感温探测器 |
| 6. 消防水泵接合器 | 15. 系统侧消防信号蝶阀 | 24. 感烟探测器 |
| 7. 高位消防水箱 | 16. 泄水阀 | 25. 洒水喷头 |
| 8. 流量开关 | 17. 配水干管 | 26. 末端试水装置 |
| 9. 消防控制中心 | 18. 电动阀 | |

十、故障分析与排除

故障现象	原因分析	排除方法	备注
泄水阀长期渗漏	1. 阀瓣与阀瓣座之间有杂物; 2. 橡胶件变形损坏;	1. 清除杂物; 2. 更换橡胶件;	
不能复位或阀瓣不能关闭	1. 复位步骤不对; 2. 电磁阀或防复位继电器漏水; 3. 控制腔胶膜破损;	1. 按步骤复位; 2. 维修电磁阀或防复位继电器; 3. 调换控制腔胶膜;	
开启后不报警	1. 报警口堵塞; 2. 报警隔离球阀未打开。	1. 清洗报警口; 2. 打开报警隔离球阀。	
使用一段时间后阀瓣自动开启	1. 火灾自动报警系统误报, 联动开启; 2. 节流孔板堵塞; 3. 电磁阀被误开或漏水。	1. 维修火灾自动报警系统; 2. 疏通节流孔板; 3. 关闭或维修电磁阀。	

十一、维护说明

1. 电磁阀应每月检查并应做启动试验, 动作失常时应及时更换;
2. 预作用报警阀组每月检查主阀锈蚀情况, 各部件连接处无渗漏现象, 压力表读数准确, 水力警铃动作灵活, 声音洪亮, 排水系统排水畅通;
3. 每月应检查充气装置启停准确, 充气压力值符合设计要求, 加速排气装置排气速度正常, 电磁阀动作灵敏, 主阀瓣复位严密, 控制腔锁定到位, 供水侧稳压值不得小于0.25MPa;
4. 定期对预作用报警阀上的过滤器进行清洗;
5. 定期对预作用报警阀上的节流孔板进行清洗;
6. 定期检查泄水阀, 如有漏水现象应立即维修预作用报警阀组;
7. 每个季度应进行一次动作试验, 检查系统启动、报警功能以及出水情况是否正常。